

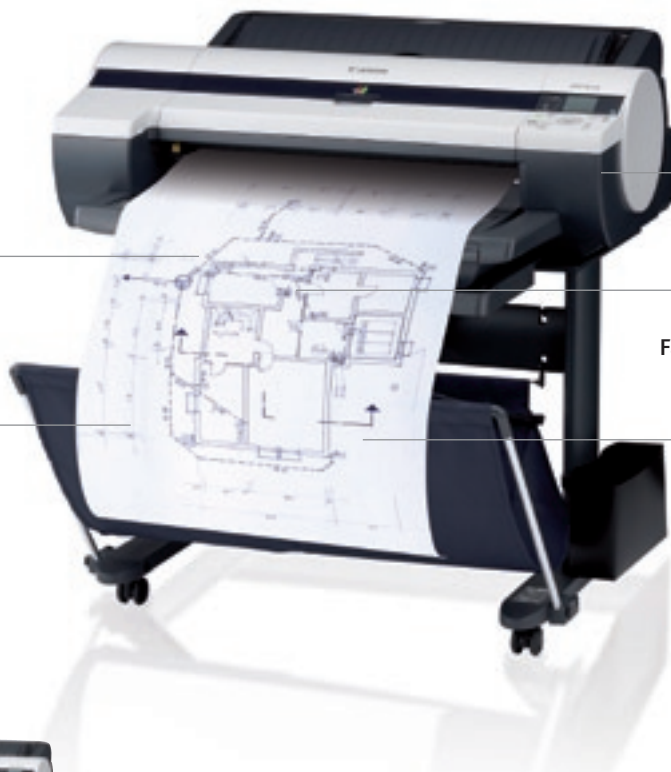
you can
Canon

iPF605 / iPF610
Großformatdruck-
Lösungen

Die Präzisen für CAD & GIS

iPF605 / iPF610

Hauchdünne Linien und Texte in bis zu 2.400 dpi, authentische Farben, hochfeine (topo-) grafische Darstellungen – der iPF605 und der iPF610 sind 5-Farb-Großformatdrucker, die genau auf die Anforderungen von CAD und GIS hin entwickelt wurden. Und das für Ausdrücke von bis zu 61 cm Breite (24 Zoll).



Feinere Linien, höhere
Schwarzdichte – für
hochpräzise Pläne
und Entwürfe

Erhöhte Abriebfestigkeit
– für klare Texte und
beständige brillante
Farben

Sparmodus – für deutlich
niedrigere Druckkosten

Detaillierte Grafiken, hohe
Farbtreue und -beständigkeit – für
überzeugende Ergebnisse

DIN A1-Ausdruck in
nur 33 Sekunden



iPF605

We Speak Image

24 Zoll	2.400 x 1.200 dpi	4 pl	5 Farben	DIN A1 in 33 Sek.	15.360 Düsen	HPGL/2- und HP RTL- kompatibel	Randlos- Druck
-------------------	--------------------------------	-------------	--------------------	----------------------	------------------------	--------------------------------------	-------------------

- Serienmäßiger HDI-Treiber für CAD-Anwendungen
- HP GL/2- und HP RTL-kompatibel
- Großes intuitiv bedienbares LCD-Feld
- Kompakt in den Abmessungen, geräuscharm im Betrieb

Kategorie	24 Zoll (61 cm)
Tintentyp	Reaktive Dye-/Pigmenttinte, 5 Farben (MBk, Bk, C, M, Y)
Maximale Druckauflösung	2.400 x 1.200 dpi
Druckgeschwindigkeit	
Normalpapier	0:33 Min. (DIN A1, Entwurf)
Beschichtetes Papier	1:19 Min. (DIN A1, Standard)
Photo Glossy Paper	2:44 Min. (DIN A1, Standard - Vollfarbbild)
Abmessungen, Gewicht (netto)	
B x T x H	Haupteinheit mit Druckerständer und Auffangbehälter: 99,7 x 87,0 x 99,3 cm; ca. 60 kg
iPF605	99,7 x 99,1 x 98,9 cm; ca. 68 kg
Abmessungen, Gewicht (verpackt), B x T x H	
iPF605	Haupteinheit: 114,0 x 91,4 x 64,5 cm; ca. 69 kg
	Druckerständer und Auffangbehälter: 111,5 x 86,4 x 23,7 cm; ca. 22 kg
iPF610	Haupteinheit: 113,8 x 91,4 x 67,5 cm; ca. 74 kg
	Druckerständer und Auffangbehälter: 111,5 x 86,4 x 23,7 cm; ca. 22 kg
Wechselstrom	100 bis 240 V (50/60 Hz)
Stromverbrauch	100 W oder weniger
Stromverbrauch (Standby)	1 W oder weniger
Betriebsumgebung	Temperatur: 15 bis 30 °C, Luftfeuchtigkeit: 10 bis 80 % (kondensationsfrei)
Schalldruck	Betrieb: 49 dB (A) oder weniger, Standby: 35 dB (A) oder weniger
Schallpegel	Betrieb: 6,3 Bel oder weniger
Mindeststrichbreite	0,02 mm (theoretischer Wert)
Strichgenauigkeit	±0,1 % oder weniger (Druckmedien müssen auf die notwendigen Benutzeranpassungen abgestimmt sein. Erforderliche CAD-Papiere: Normalpapier, CAD-Pauspapier, beschichtetes Papier, lichtdurchlässiges matt gestrichenes Papier).
Bedienfeld	Großes LCD-Display: 160 x 128 Pixel, 12 Tasten, 5 LEDs
Bedienfeldsprachen	Englisch (US), Japanisch
Sprachen auf dem LCD-Display	Deutsch, Englisch (US), Französisch, Italienisch, Spanisch, Chinesisch (Kurzzeichen), Koreanisch, Japanisch (Kanji)
Druckersprache	GARO, HP GL/2, HP RTL
Schnittstelle	
USB2.0 Hi-Speed	
Typ	Eingebaut
Modi	Volle Geschwindigkeit (12 Mbit/Sek.), Hochgeschwindigkeit (480 Mbit/Sek.), Datenmassen-Transfer
Steckverbindung	B-Serie (4 Pins)
Ethernet	
Typ	Eingebaut
Standard	IEEE 802.3 10base-T
	IEEE 802.3u 100base-TX / Auto-Negotiation
	IEEE 802.3 x durchgehend Duplex
Protokoll	IPX/SPX [Netware 4.2(J), 5.0(J), 5.1(J)]
	SNMP (Canon-MIB), HTTP, TCP/IP, AppleTalk
IEEE1394 (optional)	
Typ	Steckkarte
Standard	IEEE1394 - 1995, P1394a, halb Duplex, Data/Strb differenziell-seriell
Datenübertragungszeit	100/200/400 Mbit/Sek.
Steckverbindung	IEEE1394 - 1995, 6 Pins, ohne Stromversorgung
Unterstützte Betriebssysteme	Windows 2000, XP, Server 2003, Vista / Macintosh OS 9, OS X
Erfüllte Vorschriften	CE Mark, CB Certification, TÜV (GS), Gost-R, UL, FCC Klasse B
SPEICHER	
Standard Speicher	256 MB
DRUCKKOPF	
Modell	PF-03
Typ	Bubble Jet on demand
Druckkopffigurierung	6 Farben, integrierter Typ (6 Chips je Druckkopf)
Auflösung Druckdüsen	2 x 1.200 dpi
Düsen pro Chip	MBk: 5.120 Düsen; ansonsten 2.560 Düsen pro Farbe
Tröpfchengröße	4 Pikoliter pro Farbe
TINTENTANK	
Modell	PFI-102 (130 ml; Bk, MBk, C, M, Y)

MEDIENEINSATZ	
Rollenpapier	Eine Rolle, Frontbedienung, Frontausgabe
Bogen	Frontbedienung, Frontausgabe (Manuelle Zufuhr unter Einsatz des Medien-Freigabehebels)
Medientyp	
Rollenpapier	Standard-Papier, matt gestrichenes Basis-Papier, extramatt gestrichenes Basis-Papier, lichtundurchlässiges Papier, hochauflösendes Grafikpapier, hochauflösendes Barrier Paper, Fotohochglanzpapier, Fotoglanzpapier seidenmatt, Fotopapier halbmatt, Photo Paper Pearl, Photo Realistic Paper, schweres Fotoglanzpapier, schweres Fotoglanzpapier seidenmatt, gewerbliches Proofpapier, gewerbliches RC Proofing, Proofing Glanzpapier, Proofpapier seidenmatt.
Mediengrößen	
Rollenpapier (Breite)	ISO: A3, A2, A1; JIS: B2, B1; ARCH: 24", (61 cm), 36" (91,4 cm); andere Größen: 10" (25,4 cm), 14" (36 cm), 16" (40,6 cm), 17" (43,2 cm).
Bogen (Breite)	ISO: A4, A3, A3+, A2, A1, B4, B3, B2; DIN: C4, C3, C2; JIS: B4, B3, B2; ANSI: 8,5 x 11" (21,6 x 28 cm), 8,5 x 14" (20,3 x 35,6 cm), 11 x 17" (28 x 43,2 cm), 13 x 19" (33 x 48,3 cm), 17 x 22" (43,2 x 55,9 cm), 22 x 34" (55,9 x 86,4 cm); ARCH: 9 x 12" (22,9 x 30,4 cm), 12 x 18" (30,4 x 45,7 cm), 18 x 24" (45,7 x 61,0 cm), 24 x 36" (61,0 x 91,4 cm); Foto: 20 x 24" (50,8 x 61,0 cm), 18 x 22" (45,7 x 55,9 cm), 14 x 17" (35,2 x 43,2 cm), 10 x 12" (25,4 x 30,4 cm), 10 x 15" (25,4 x 38,1 cm), 8 x 10" (20,3 x 25,4 cm), 16 x 20" (40,6 x 50,8 cm/US-Fotogröße); Poster: 20 x 30" (50,8 x 76,2 cm), 30 x 90 cm, Sonstige: 13 x 22" (33 x 55,9 cm), 17 x 24" (43,2 x 61,0 cm)
Bogen (Kassette, nur iPF605)	ISO: A4, A3, A3+, A2; JIS: B4, B3; ANSI: 8,5 x 11" (21,6 x 28 cm), 8,5 x 14" (20,3 x 35,6 cm), 11 x 17" (28 x 43,2 cm), 13 x 19" (33 x 48,3 cm), 17 x 22" (43,2 x 55,9 cm); ARCH: 9 x 12" (22,9 x 30,4 cm), 12 x 18" (30,4 x 45,7 cm), 18 x 24" (45,7 x 61,0 cm), 24 x 36" (61,0 x 91,4 cm); Foto: 14 x 17" (35,2 x 43,2 cm), 12 x 16" (30,4 x 40,6 cm), 10 x 12" (25,4 x 30,4 cm), 10 x 15" (25,4 x 38,1 cm), 8 x 10" (20,3 x 25,4 cm), 16 x 20" (40,6 x 50,8 cm/US-Fotogröße); Sonstige: 13 x 22" (33 x 55,9 cm)
Medienstärke	Rollenpapier & Bogen: 0,07 bis 0,8 mm
Maximaler Durchmesser der Papierrolle	15 cm
Kerndurchmesser	5,1 cm / 7,6 cm (optional)
Medienbreite	Rollenpapier: 25,4 bis 91,4 cm Bogen: 20,3 bis 91,7 cm
Min. bedruckbare Papierlänge	20,3 cm
Max. bedruckbare Papierlänge	Rollenpapier: 18 m (je nach Betriebssystem und Anwendung) Bogen: 1,6 m
Ränder (oben, unten, seitlich)	
Empfohlene Fläche	Rollenpapier: 2,0 cm; 0,5 cm; 0,7 cm Bogen: 2,0 cm; 2,7 cm; 0,5 cm Bogen (Kassette, nur iPF605): 2,0 cm; 2,3 cm; 0,5 cm
Druckbare Fläche	Rollenpapier: 0,3 cm; 0,3 cm; 0,3 cm Rollenpapier (Randlos-Druck): 0 cm; 0 cm; 0 cm Bogen: 0,3 cm; 2,3 cm; 0,3 cm Bogen (Kassette, nur iPF605): 0,3 cm; 0,3 cm; 0,3 cm
Medienbreite für Randlos-Druck	10" (25,4 cm), B4 (25,7 cm), A3+ (32,9 cm), 14" (35,6 cm), 16" (40,7 cm), A2 (42,0 cm), A2+ (43,2 cm), B2 (51,5 cm), A1 (59,4 cm), 24" (61,0)
OPTIONEN	
Stand	ST-24
Rollenhalter-Set (2 Zoll Rollendurchmesser mit 3 Zoll Papierrollenadapter und Randlos-Druckraum)	RHZ-24
IEEE1394 Erweiterungskarte	EB-05
VERBRAUCHSMATERIAL	
Tintentank (130 ml)	PFI-102 (Bk, MBk, C, M, Y)
Druckkopf	PF-03
Wartungsskit	MC-16
Einige Abbildungen sind zur klareren Darstellung simuliert. Alle Angaben beruhen auf den Standard-Testmethoden von Canon. Diese Broschüre und die technischen Daten für das System wurden vor dem Termin der Produktneinführung entwickelt. Canon behält sich das Recht vor, technische Daten ohne vorherige Ankündigung zu ändern.	
™ und ©: Alle Firmen- und/oder Produktnamen sind Markennamen und/oder eingetragene Markennamen der jeweiligen Hersteller in deren Märkten bzw. Ländern.	
Für optimale Ergebnisse empfehlen wir die Medien von Canon. In der Papiermedien-Kompatibilitätsliste sehen Sie, welche Papiere/Medien für Ihre Anwendungen am besten geeignet sind.	

Canon Medienshop:
www.canon.de/LFP_Shop

Kostenloser Printout-Service:
www.canon.de/LFP_Printout



Canon Inc.
www.canon.com

Canon Europa N.V.
www.canon-europe.com

© Canon Deutschland GmbH 2008
Stand: Oktober 2008

Canon Deutschland GmbH
Europark Fichtenhain A10
47807 Krefeld
Tel. +49(0)21 51/3 45-0
Fax +49(0)21 51/3 45-1 02
www.canon.de

Bestell-Nr.: H080496



Mix
Produktgruppe aus vorbildlich bewirtschafteten
Wäldern und anderen kontrollierten Herkünften
www.fsc.org Zert.-Nr. IMO-COC-027150
© 1996 Forest Stewardship Council



klimaneutral
www.climatepartner.com
Zert.-Nr. 515-53126-0908-1003